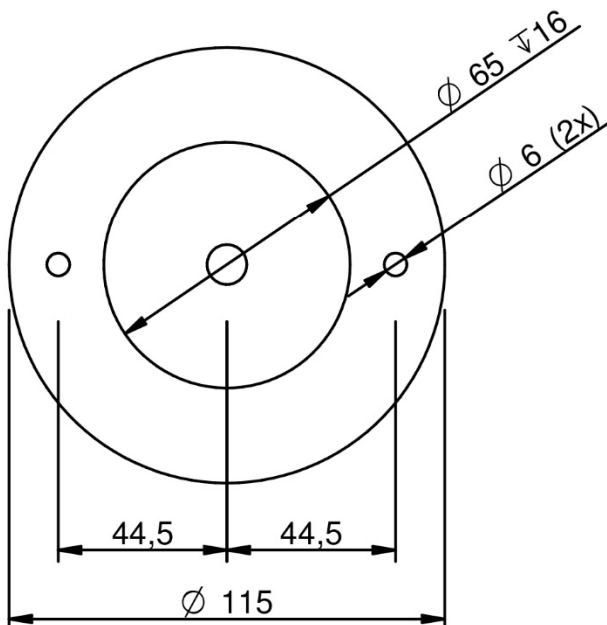
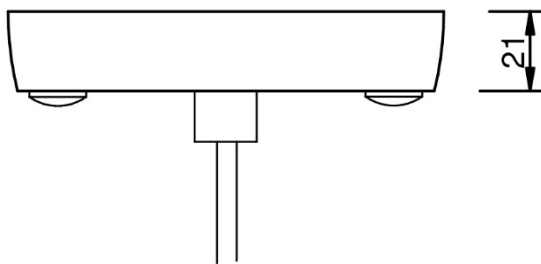




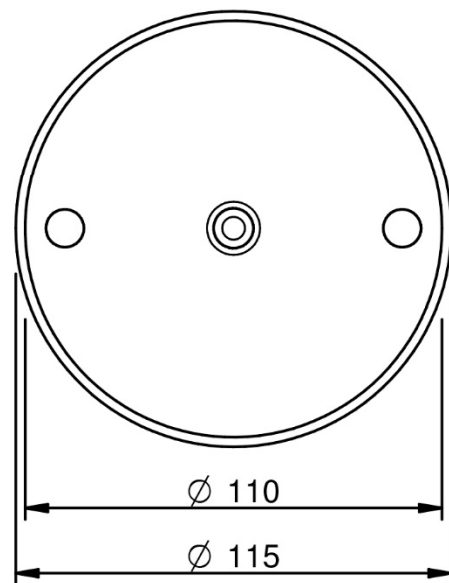
Baldachin für die Leuchten:

PLAN B
IRIS
PILA

Material:
Buche geölt



Sicht von oben



Sicht von unten

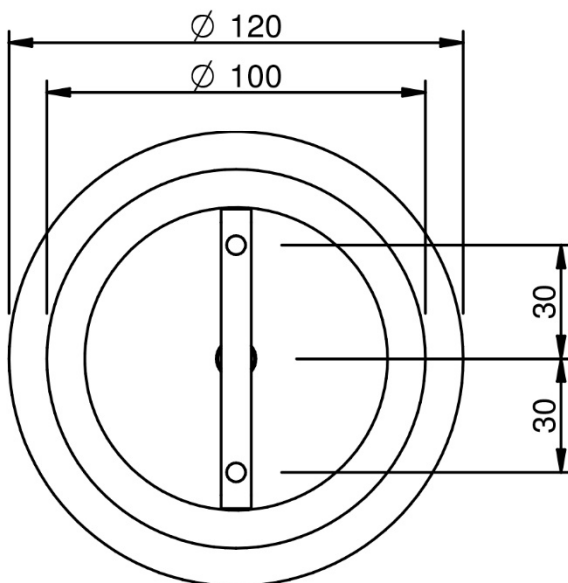
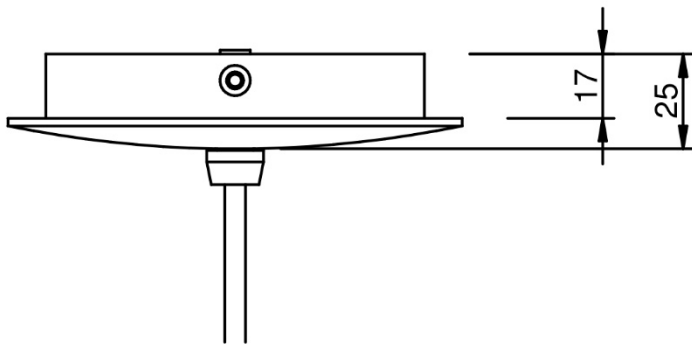


Baldachin für die Leuchten:

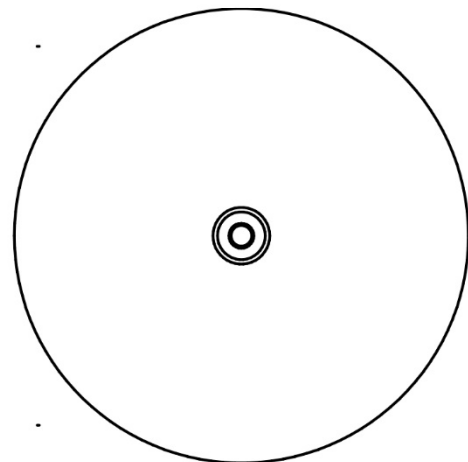
JULII
BOHANNON
FLOYD
THILDA / THEO
LOUISE / ANTON
BOCAL
FLÖR

Material:
Holz, weiß lackiert

Textilkabel, Länge 2 Meter
(Sonderlängen auf Anfrage)



Sicht von oben



Sicht von unten

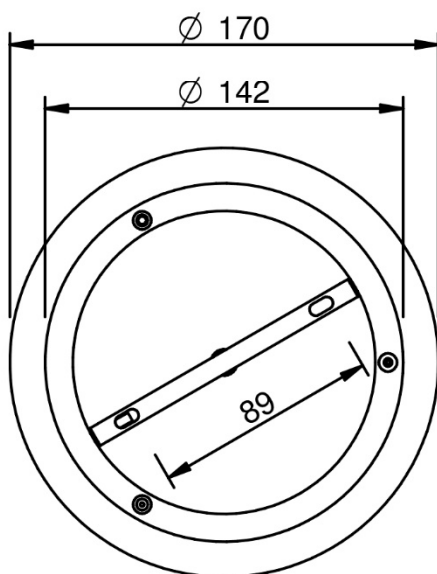
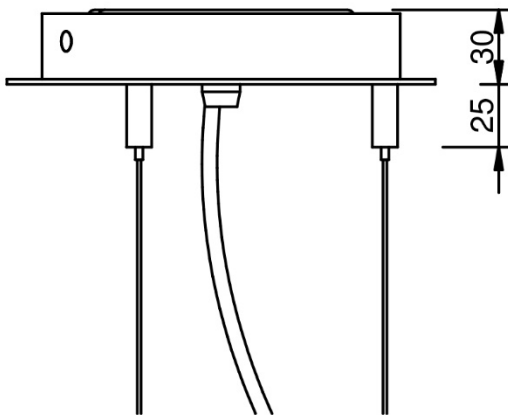


Baldachin für die Leuchten:

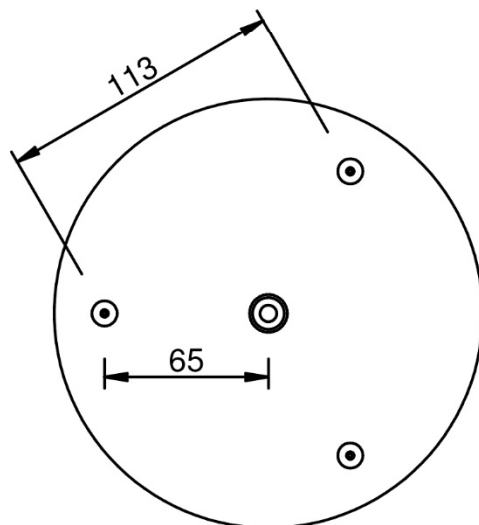
STEN
LARAfelt Größe M und L
LARAwood

Material:
Holz, weiß lackiert
Metall, silbern pulverbeschichtet

Länge der Stahlseile 2 m,
Textilkabel 2,2 m (Sonderlängen
und Sonderausführung für
versetzte Montage auf Anfrage)



Sicht von oben



Sicht von unten

Baldachin für die Leuchte:

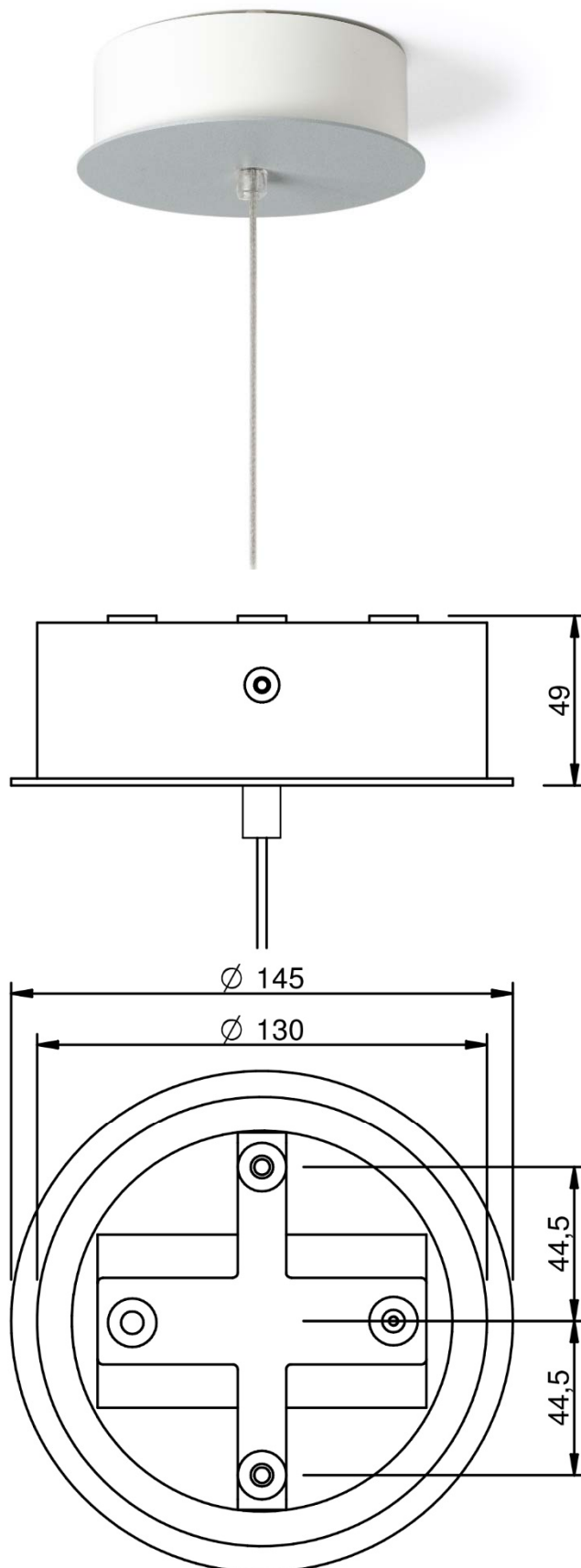
LARafelt S

Material:

Holz, weiß lackiert

Metall, silbern pulverbeschichtet
(Treiber im Baldachin)

Koaxialkabel silbern, Länge 2 m
(Sonderlängen auf Anfrage)



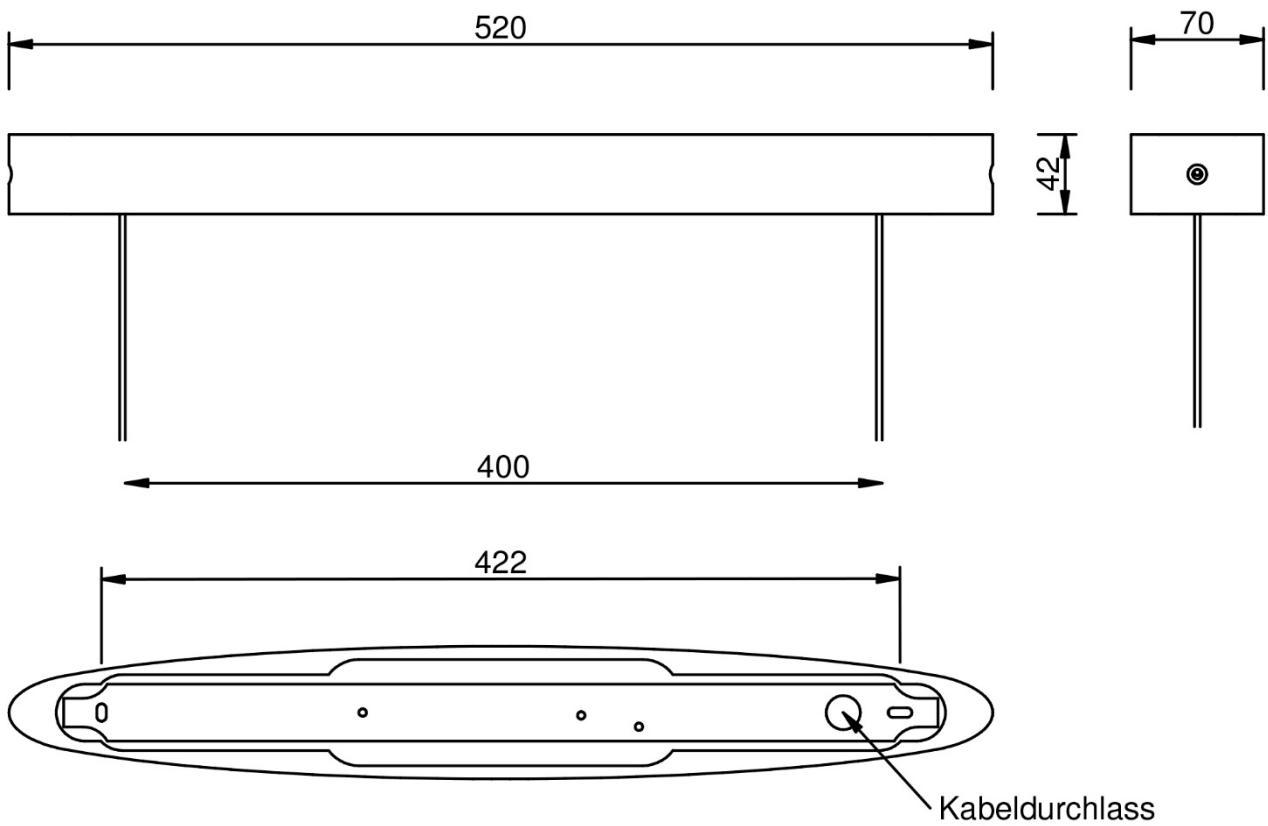
Sicht von oben

Sicht von unten

Baldachin für die Leuchten:

ZEP 9
ZEP 13

Material:
Holz, weiß lackiert
(Treiber im Baldachin)



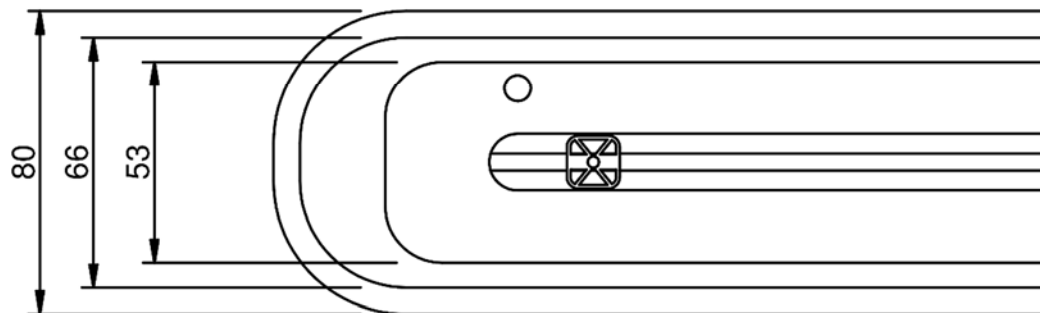
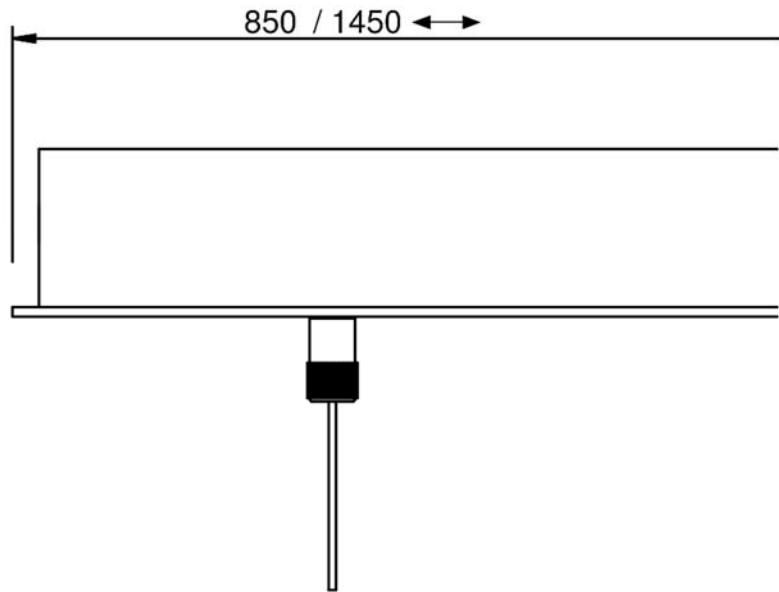
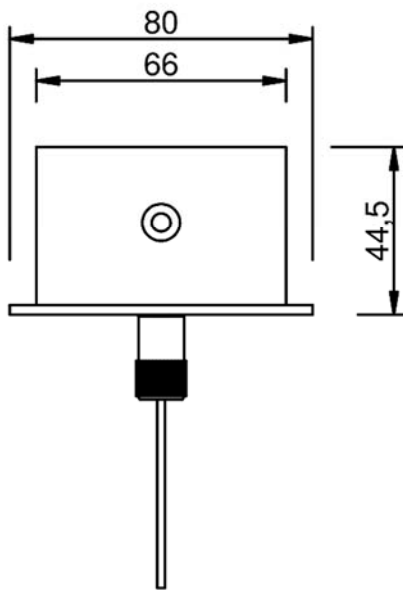
Sicht von oben

PHARA
Baldachin für die Leuchten:

PHEB 5
PHEB 10
LARAfelt S

Material:
Holz, weiß lackiert
Metall, weiß pulverbeschichtet

Länge:
85 cm und 145 cm
(Treiber im Baldachin)





KNUB Aufhängesystem

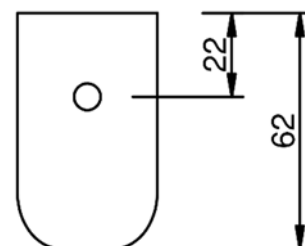
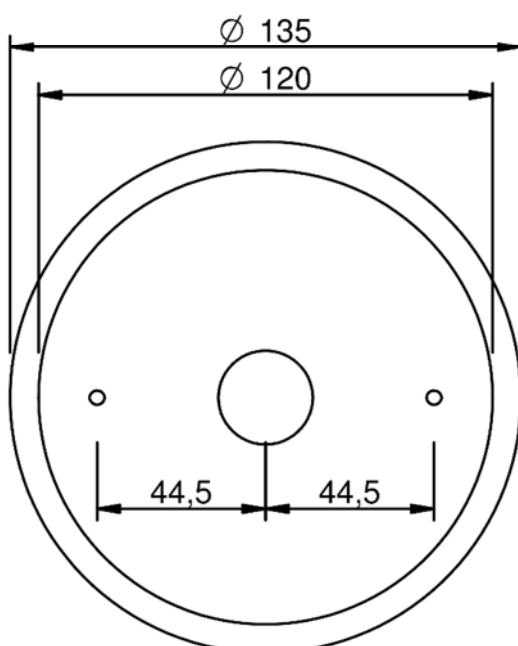
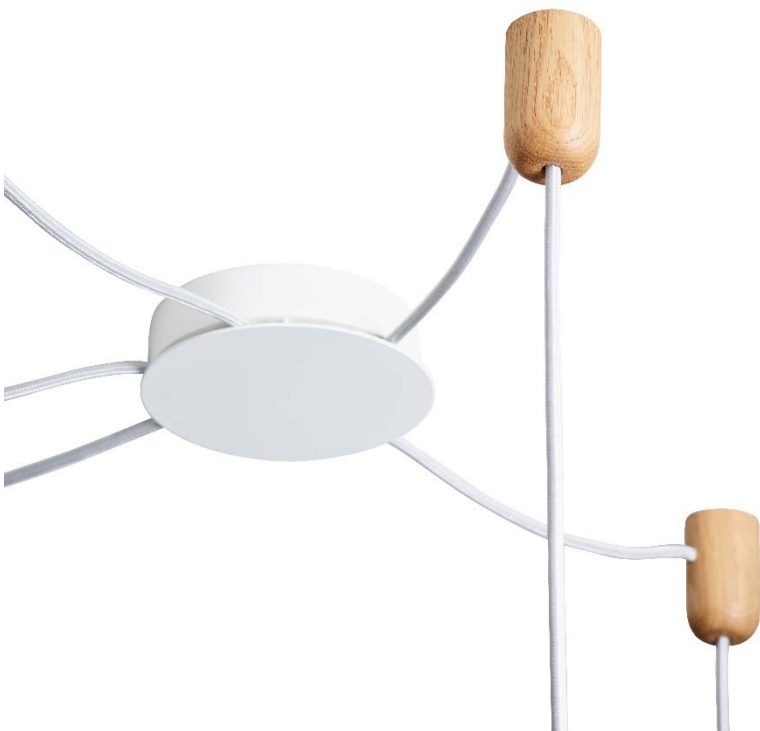
Baldachin

Holz, weiß lackiert

Metall, weiß pulverbeschichtet

Aufhängepunkte

Eiche, Buche, weiß lackiert





Baldachin für die Leuchte:

PHEB 5

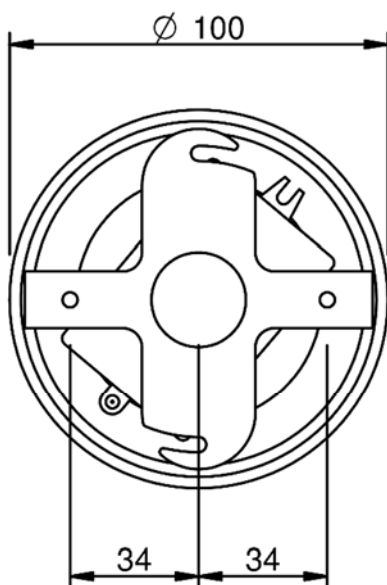
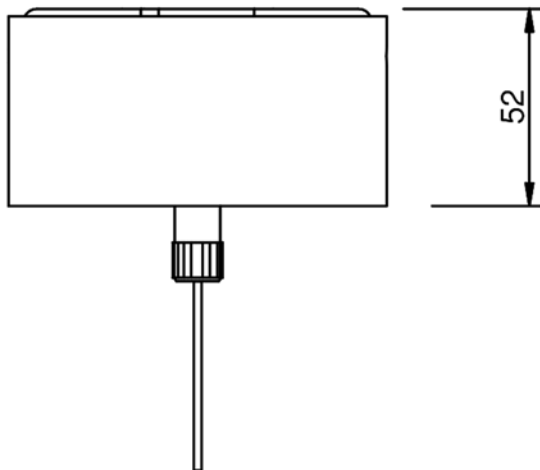
Material:

Aluminium, Farbe abgestimmt auf Leuchtenkörper (Weiß, Schwarz, Silberbronze)

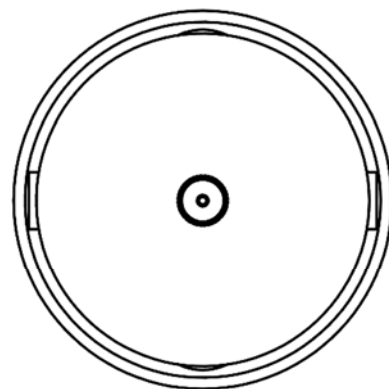
Holz, abgestimmt auf Leuchte (Eiche, Nussbaum)

(Treiber im Baldachin)

Koaxialkabel silber, Länge 2 Meter (Sonderlängen auf Anfrage möglich)



Sicht von oben



Sicht von unten



Baldachin für die Leuchte:

PHEB 10 (LIGHTtune)

Material:

Aluminium, Farbe abgestimmt auf
Leuchtenkörper (Weiß, Schwarz,
Silberbronze)

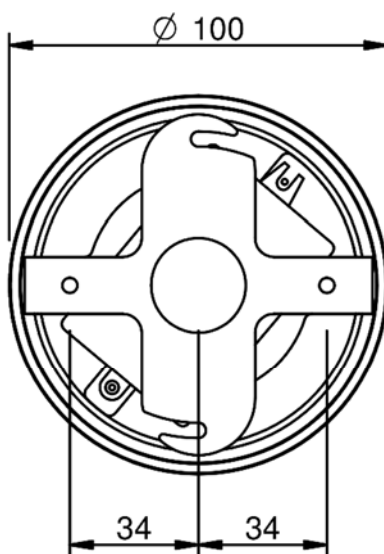
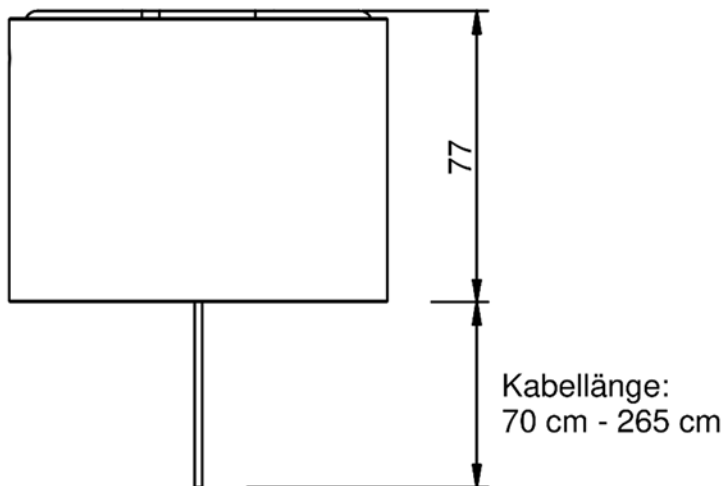
Holz, abgestimmt auf Leuchte
(Eiche, Nussbaum)

(Treiber im Baldachin)

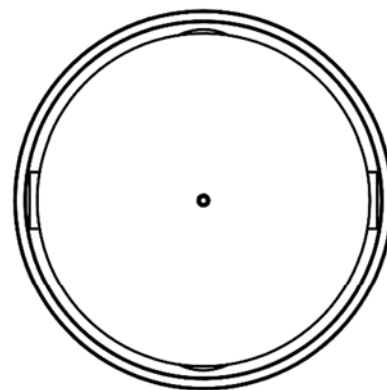
Kabellänge der Höhenverstellung:

70 cm bis max. 265 cm

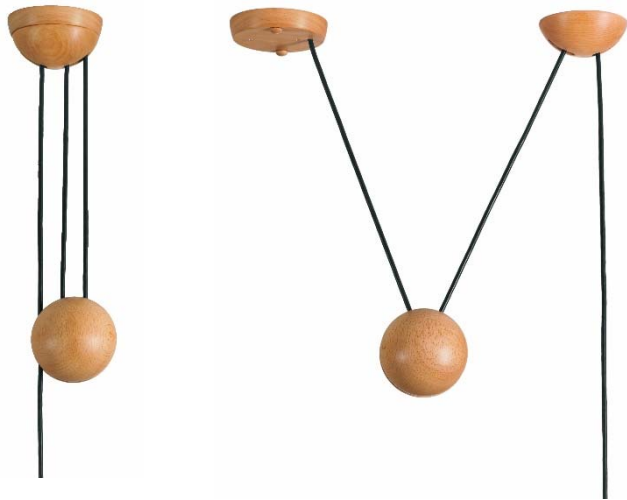
(keine Sonderlängen möglich)



Sicht von oben



Sicht von unten

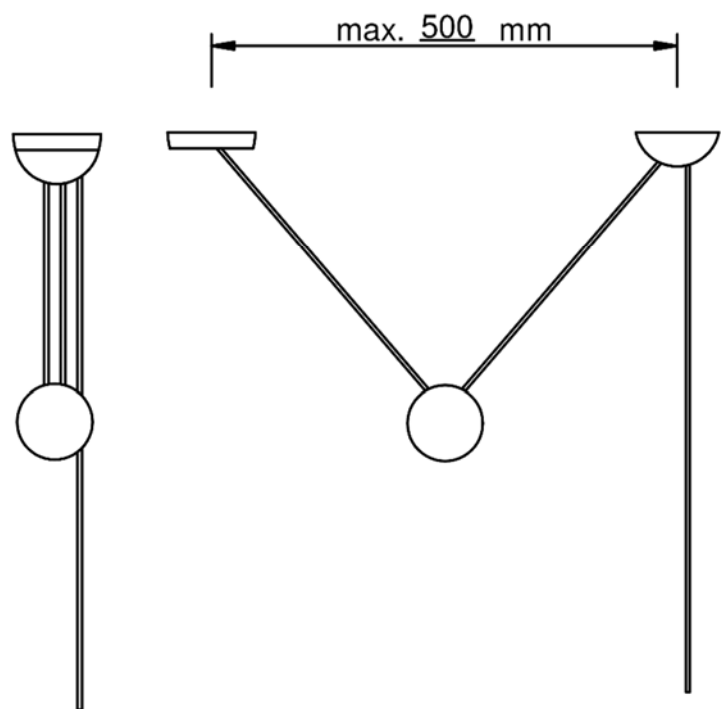
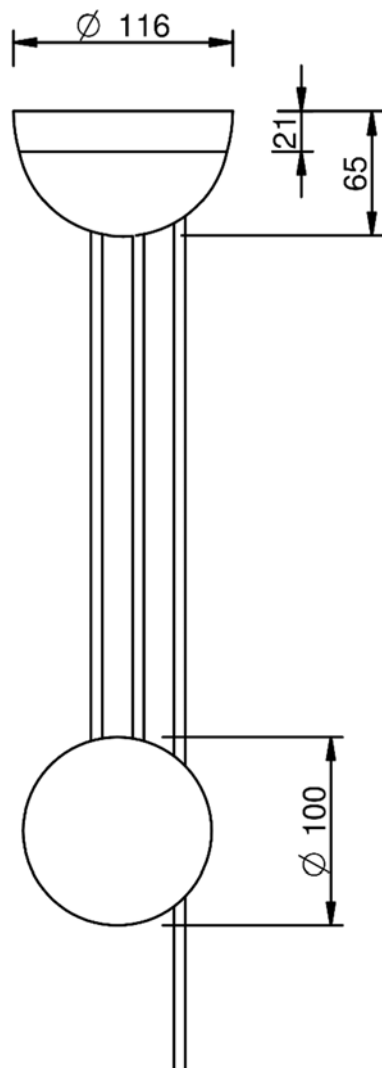


BOULE Zugbaldachin für:

ARTA
PILA

Material:
Erle, Buche

Kabellänge:
4 Meter für Raumhöhen bis 3 m
Kabelfarbe schwarz
(Sonderlängen möglich)



Montage mittig

Montage versetzt

Baldachin für die Leuchte:

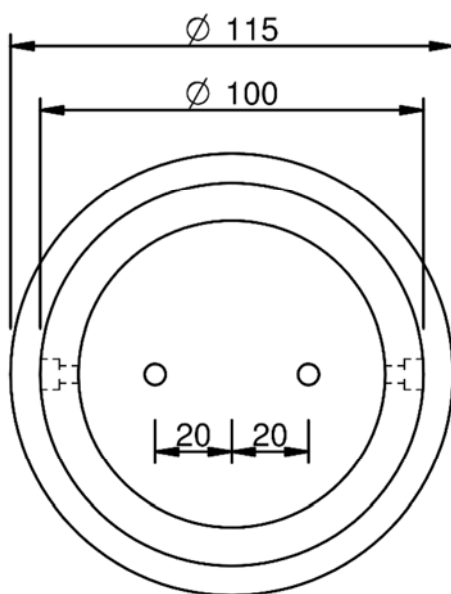
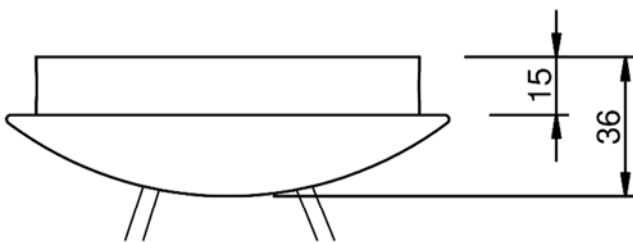
MIKADO

Material:

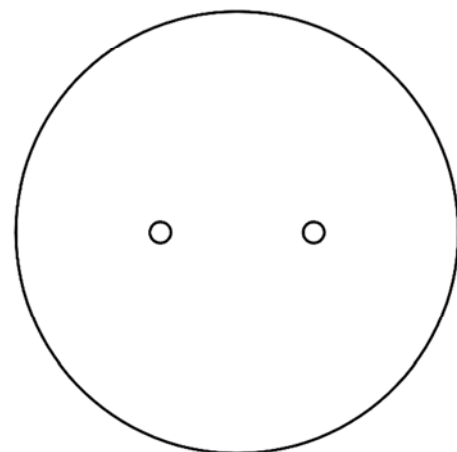
Buche, Buche schwarz gebeizt

Kabel transparent

Länge 1 m



Sicht von oben



Sicht von unten